


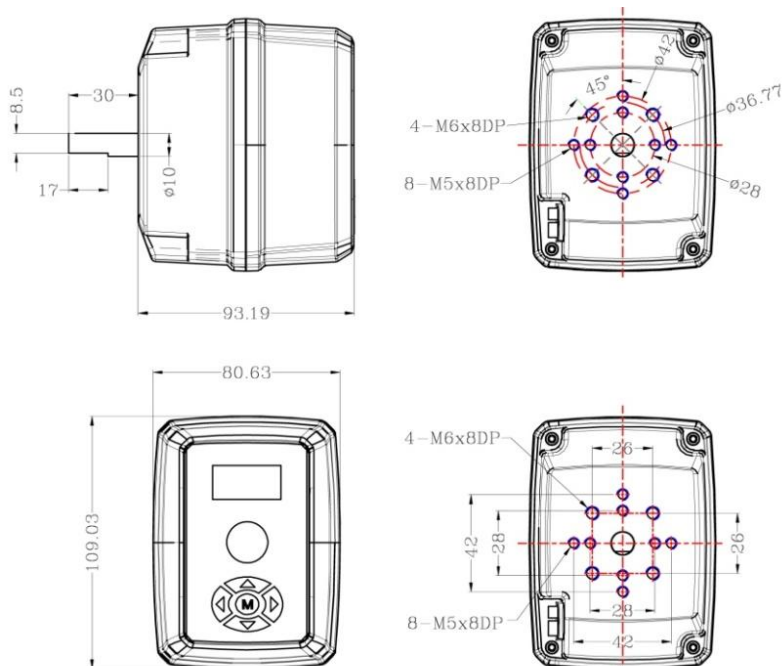
ZX-MC-1	标准型电动执行器	
ZX-NC-1		

- ZX-MC-1: 金属外壳, 20Nm, 精度 0.1%
- ZX-NC-1: 尼龙外壳, 10Nm, 精度 0.1%
- 用于楼宇自控及各类流体、气体流量控制
- 控制信号: RS485 通讯控制
- 反馈信号: RS485 通讯反馈

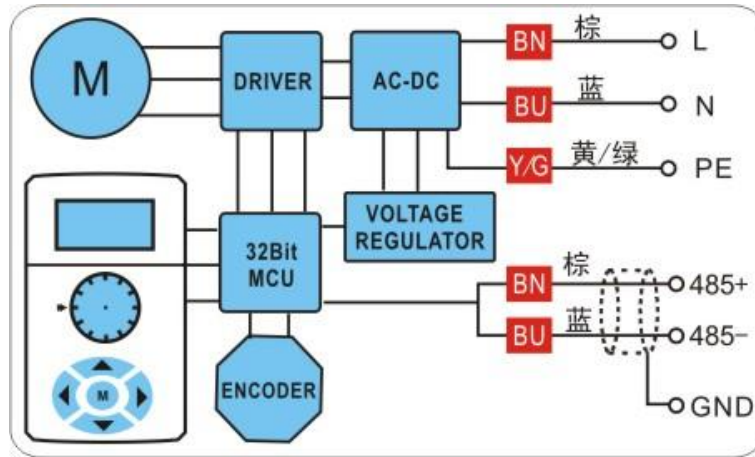
◆ 技术参数

参数名称	性能	备注
工作电压	AC220V ± 30%	
额定功率	≤ 25W	持续输出
堵转功率	≤ 40W	≤ 3 秒
输入控制信号	RS485	
输出控制信号	RS485	
额定扭矩	20Nm (铝合金外壳) 10Nm (塑胶外壳)	
运转时间	15S	90° / 20Nm
系统最大误差	误差 ≤ (定位精度 ± 0.1%)	
环境相对湿度	≤ 90% RH	
工作温度	-20~70°C	
储存温度	-40~125°C	
防水等级	IP65	
重量	980g (铝壳) 890g (塑胶壳)	
尺寸	109mm*80.6mm*120.4mm	
输出轴规格	D 型, 直径 10mm	
输出轴长	30mm	

◆ 尺寸图 (mm)



◆ 接线图

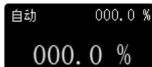
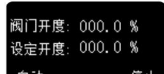


◆ 部分界面导航说明

导航符号	含义	导航符号	含义
◀ 反转	按键◀关向运行	长按◀ 返回	长按◀ 返回上级菜单
▶ 正转	按键▶关向运行	▲调整▼	按键▲▼调整数据
M	按键 M 保存退出	◀ 重设	按键◀重进设置模式

界面导航信息对当前页面的按键功能进行提示说明，引导操作者操作，其余未尽信息，具体见执行器界面内。

◆ 手动操作

1. 通电状态，在界面  或  长按“M”切换到“手动”模式。

2. 按键“◀”关闭阀门，按键“▶”打开阀门。

◆ 调整软件限位

1. 如果需要限制阀门的开度范围，可在以下页面完成。



2. 控制信号小于关位值或者大于开位值，执行器无响应。死区是执行器跟踪目标信号的灵敏度，目标变化量小于此值，执行器不动作。

◆ 注意事项

- 1) 非专业人员请勿打开执行器外壳，严禁带电接线。
- 2) 手动操作时注意安全，预防人身伤害。
- 3) 规范操作流程，预防设备损坏